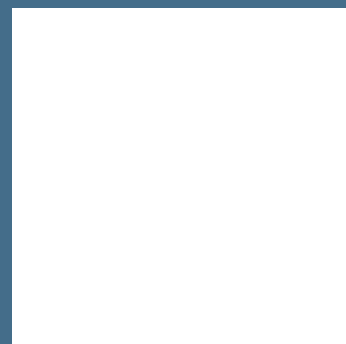
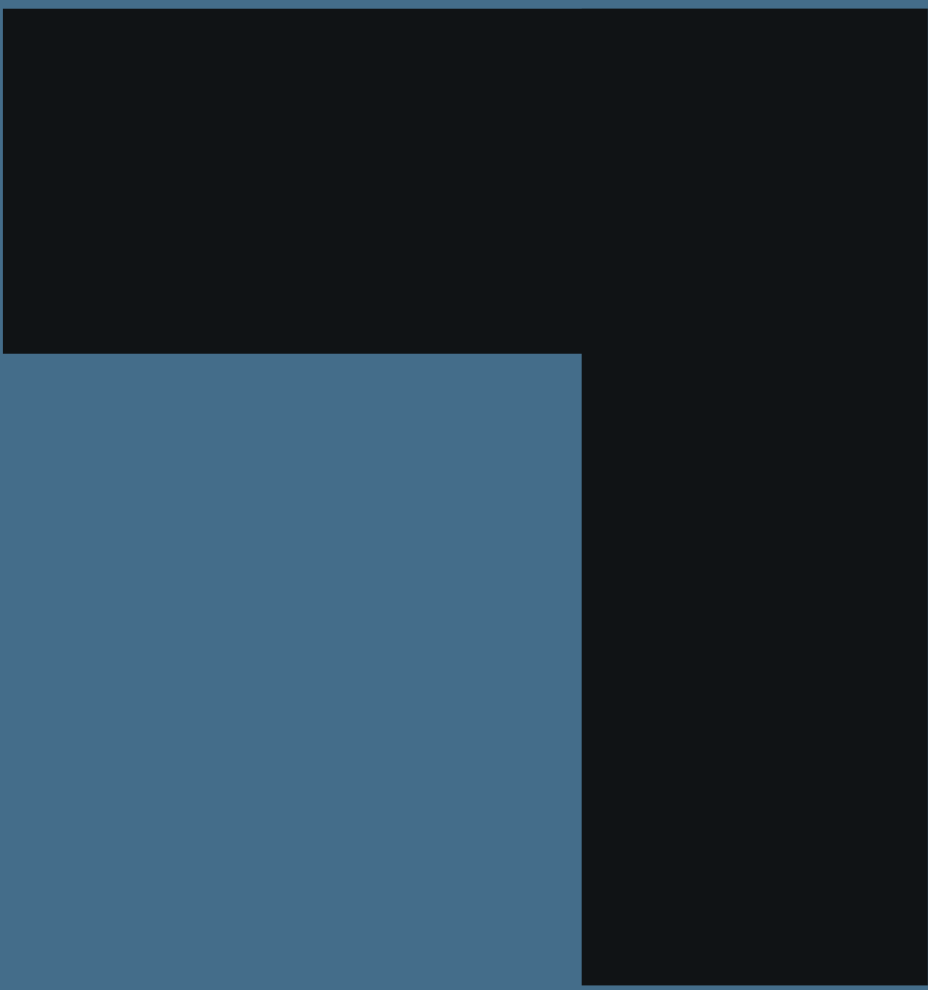


Промышленный  
окрасочный  
инструмент

# ONE TECH







Краскораспылители . . . . . стр. 5

---



Красконагнетательные баки . . . . . стр. 24

---



Мешалки . . . . . стр. 27

---



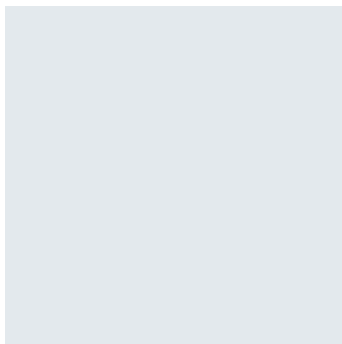
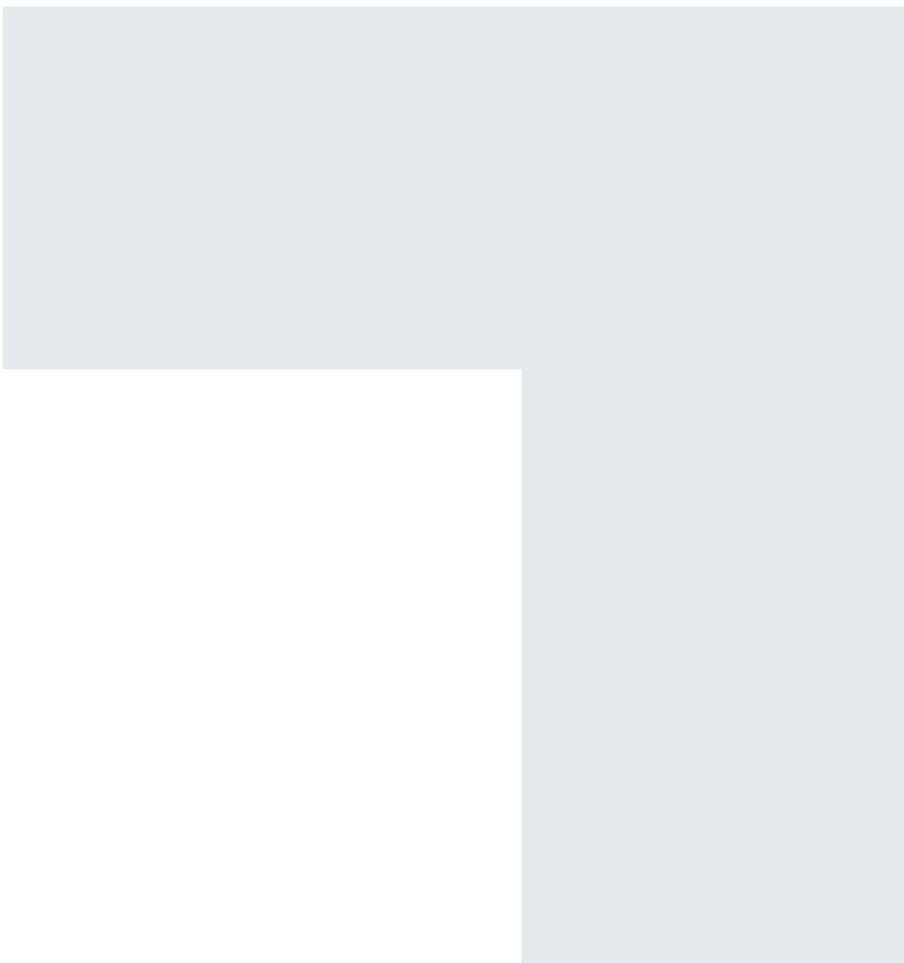
Насосы . . . . . стр. 28

---



Аксессуары . . . . . стр. 30

---



**ONE TECH** - это линейка профессионального краскораспылительного инструмента, который отвечает потребностям производства в целом и удобен в использовании для каждого маляра в частности.

**ONE TECH** постоянно стремится предоставить вам самые лучшие продукты, произведенные на заводах мировых лидеров. Именно поэтому для промышленного окрасочного инструмента был выбран производитель с 30-летним опытом — Prona Air Tool Manufacturing Limited.

Специально для **ONE TECH** была произведена линейка инструмента, который позволяет нанести любой материал:

- Базы, металлики, лаки;
- Грунтовки, эмали;
- Густые водные ЛКМ;
- Керамика, абразивные ЛКМ;
- Патины, морилки.

Строгое управление качеством со стороны завода-производителя:

- Изготовление краскораспылителей ONE TECH на современных станках с ЧПУ;
- Выборочная контрольная проверка каждой партии деталей и комплектующих, используемых в инструменте ONE TECH;
- 100 % краскораспылителей ONE TECH тестируется на герметичность;
- 100 % игл краскораспылителей проходят закалку;
- 100 % пневмодвигателей мешалок ONE TECH проходят проверку.

Премиальное качество распыления краскораспылителей **ONE TECH by Prona** подтверждается лабораторными испытаниями. Запатентованные технологии завода-производителя позволяют снизить затраты на производство и сохранить высокое качество и надежность инструмента ONE TECH.



## Ручные пневматические краскораспылители

# ONE TECH NT-100

## Ручной пневматический краскораспылитель

### Описание

Легкий, идеально сбалансированный пневматический краскораспылитель ONE TECH NT-100 с верхним бачком - универсальное решение для нанесения широкого спектра ЛКМ: финишных покрытий, базовых лаков и грунтов, а также других материалов для пневматического распыления.

Области применения: автомобильная и мебельная промышленность, ремонтная покраска, машиностроение и многие другие сферы индустриального производства.

### Преимущества

- Легко очищаемый и долговечный анодированный корпус
- Сопло, игла и каналы, контактирующие с материалом, выполнены из нержавеющей стали
- Большой выбор размеров сопел
- Идеально сбалансированная эргономичная форма краскораспылителя минимизирует утомляемость
- Сниженное туманообразование и высокий коэффициент переноса ЛКМ на поверхность.

### Применимость

Воздушная голова	Сопло
LV2	1,2 / 1,3 / 1,4 / 1,5 / 1,6 / 1,8 / 2,0 Базовые и финишные покрытия, грунтовки, эмали.
W2	2,5 Краски, грунтовки или шпатлёвки.



### Технические характеристики

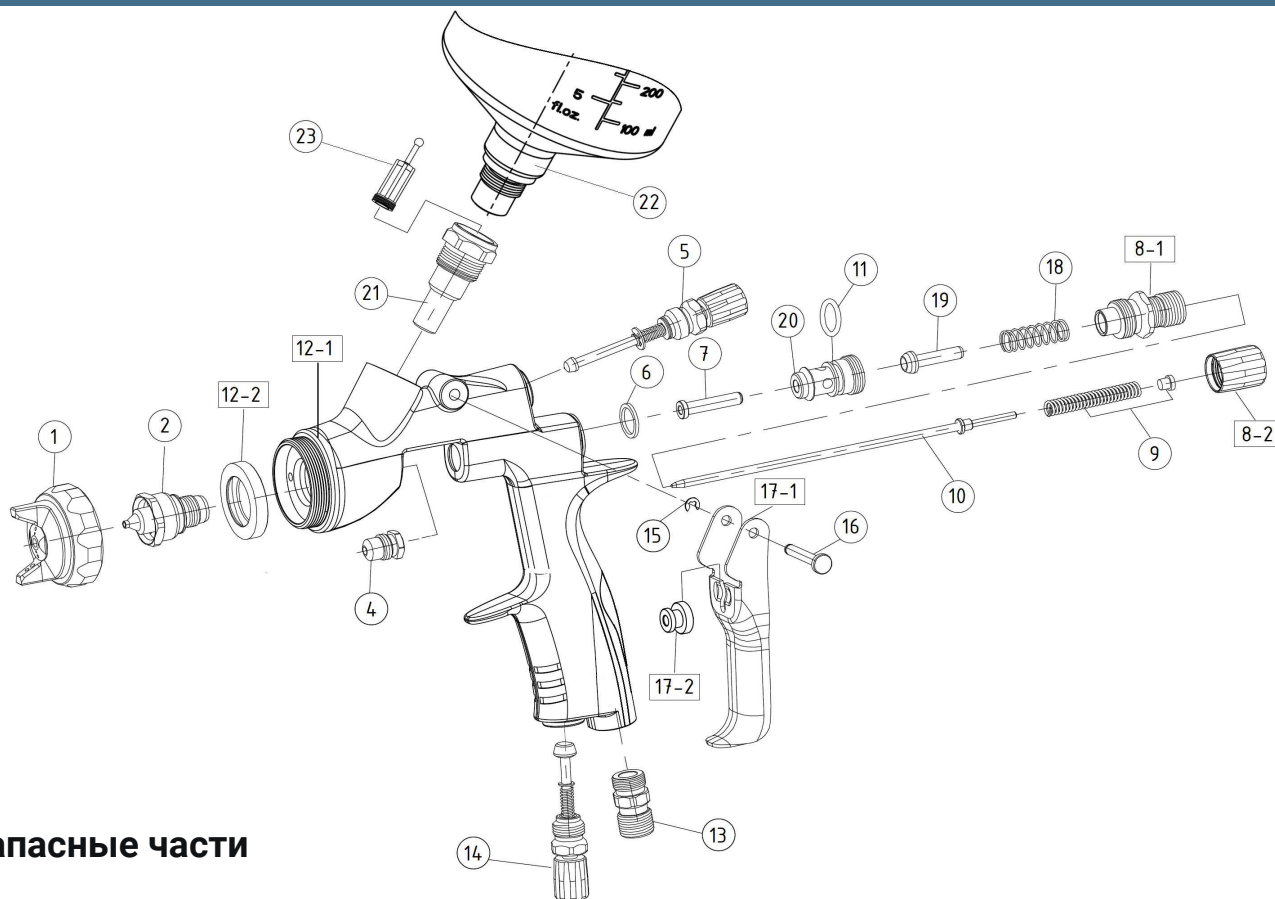
№	Артикул	Размер сопла, мм	Воздушная голова	Давление, бар	Расход воздуха, л/мин	Расход материала, мл/мин	Ширина факела, ± 20 мм*	Вес, г
1	NT10-100-G12	1,2	LV2	2,0 - 3,0	320	160	230 - 250	464
2	NT10-100-G13	1,3	LV2	2,0 - 3,0	320	180	240 - 260	464
3	NT10-100-G14	1,4	LV2	2,0 - 3,0	320	215	250 - 275	464
4	NT10-100-G15	1,5	LV2	2,0 - 3,0	320	270	260 - 280	464
5	NT10-100-G16	1,6	LV2	2,0 - 3,0	320	275	300 - 340	464
6	NT10-100-G18	1,8	LV2	2,0 - 3,0	320	330	330 - 335	464
7	NT10-100-G20	2,0	LV2	2,0 - 3,0	360	410	320	464
8	NT10-100-G25	2,5	W2	2,5 - 3,0	360	510	340	464

\* – на расстоянии 250 мм от поверхности, вязкость 20±1 секунд  
Подключение материала – M16x1.5 (F), подключение воздуха – 1/4" (M)

# ONE TECH NT-100

## Ручной пневматический краскораспылитель

ONE TECH



### Запасные части

#	НАИМЕНОВАНИЕ	АРТИКУЛ	#	НАИМЕНОВАНИЕ	АРТИКУЛ
1	Воздушная голова LV2	NT10S-001	10	Игла (1.8)	NT10S-023
1	Воздушная голова W2	NT10S-002	10	Игла (2.0)	NT10S-023
2	Сопло (1.2)	NT10S-003	10	Игла (2.5)	NT10S-025
2	Сопло (1.3)	NT10S-004	11	Кольцо	NT10S-027
2	Сопло (1.4)	NT10S-005	12-1	Корпус	NT10S-028
2	Сопло (1.5)	NT10S-006	12-2	Кольцо	NT10S-029
2	Сопло (1.6)	NT10S-007	13	Фитинг подключения воздуха	NT10S-030
2	Сопло (1.8)	NT10S-008	14	Регулятор давления воздуха	NT10S-031
2	Сопло (2.0)	NT10S-009	15	Шайба упорная	NT10S-032
2	Сопло (2.5)	NT10S-010	16	Ось курка	NT10S-033
4	Уплотнение иглы в сборе	NT10S-011	17-1	Курок	NT10S-034
5	Регулятор	NT10S-012	17-2	Толкатель	NT10S-035
6	Уплотнение	NT10S-013	18	Пружина	NT10S-036
7	Направляющая	NT10S-014	19	Клапан	NT10S-037
8-1	Фитинг	NT10S-015	20	Сепаратор	NT10S-038
8-2	Регулятор	NT10S-016	21	Фитинг	NT10S-039
9	Пружина	NT10S-017	22	Бачок (600 мл.)	NT05-RC-6M
10	Игла (1.2)	NT10S-018	23	Фильтр	NT01G-0001
10	Игла (1.3)	NT10S-019	-	Сопло (*) + Игла (комплект)	NT10S-0**
10	Игла (1.4)	NT10S-019	-	Воздушный клапан в сборе (6, 7, 11, 19, 20)	NT10S-048
10	Игла (1.5)	NT10S-019			
10	Игла (1.6)	NT10S-019			

\* – возможные варианты размера сопла в мм: 1.2; 1.3; 1.4; 1.5; 1.6; 1.8; 2.0; 2.5  
 \*\* – для сопла: (1.2) -40; (1.3) -41; (1.4) -42; (1.5) -43; (1.6) -44; (1.8) -45; (2.0) -46; (2.5) -47

# ONE TECH NT-101

## Ручной пневматический краскораспылитель

### Описание

Краскораспылитель ONE TECH NT-101 с верхним бачком характеризуется превосходным качеством распыления и особенно хорошо подходит для нанесения прозрачных и бесцветных покрытий, эмалей, грунтов и металликов в автомобильной промышленности и автосервисах.

Обладает широким спектром применяемых размеров сопел и двумя воздушными головками для работы практически с любыми ЛКМ, в том числе материалами на водной основе.

### Преимущества

- Прочный алюминиевый корпус с анодированием обеспечивает продолжительный срок службы краскораспылителя, а также облегчает чистку и его техническое обслуживание.
- Сопла и иглы изготовлены из нержавеющей стали.
- Сниженное туманообразование и высокий коэффициент переноса ЛКМ на поверхность.



### Технические характеристики

№	Артикул	Размер сопла, мм	Воздушная голова	Давление, бар	Расход воздуха, л/мин	Расход материала, мл/мин	Ширина факела, ± 20 мм*	Вес, г
1	NT10-101-MP-G11	1,1	MP	2,0 - 2,5	340	320	260	519
2	NT10-101-MP-G12	1,2	MP	2,0 - 2,5	340	330	260	519
3	NT10-101-MP-G13	1,3	MP	2,0 - 2,5	340	340	260	519
4	NT10-101-MP-G14	1,4	MP	2,0 - 2,5	340	350	260	519
5	NT10-101-MP-G15	1,5	MP	2,0 - 2,5	340	360	260	519
6	NT10-101-MP-G17	1,7	MP	2,0 - 2,5	340	370	260	519
7	NT10-101-HVLP-G11	1,1	HVLP	2,0	430	230	200	519
8	NT10-101-HVLP-G12	1,2	HVLP	2,0	430	240	200	519
9	NT10-101-HVLP-G13	1,3	HVLP	2,0	430	250	270	519
10	NT10-101-HVLP-G14	1,4	HVLP	2,0	430	260	270	519
11	NT10-101-HVLP-G15	1,5	HVLP	2,0	430	280	270	519
12	NT10-101-HVLP-G17	1,7	HVLP	2,0	430	300	270	519

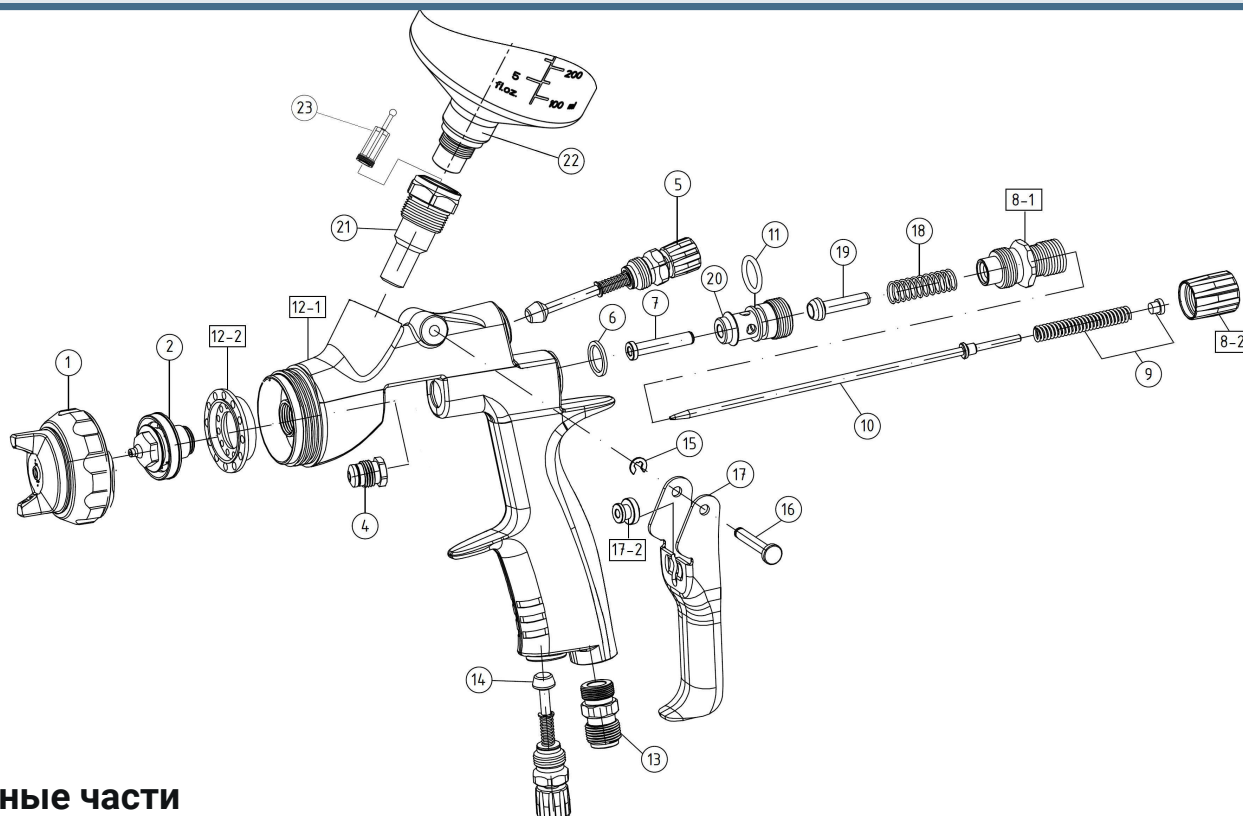
\* – на расстоянии 200 мм от поверхности, вязкость 20±1 секунд  
Подключение материала – M16x1.5 (F), подключение воздуха – 1/4" (M)



# ONE TECH NT-101

## Ручной пневматический краскораспылитель

ONE TECH



### Запасные части

#	НАИМЕНОВАНИЕ	Артикул
1	Воздушная голова MP	NT10S-049
1	Воздушная голова HVLP	NT10S-050
2	Сопло (1.1)	NT10S-051
2	Сопло (1.2)	NT10S-052
2	Сопло (1.3)	NT10S-053
2	Сопло (1.4)	NT10S-054
2	Сопло (1.5)	NT10S-055
2	Сопло (1.7)	NT10S-056
4	Уплотнение иглы в сборе	NT10S-011
5	Регулятор	NT10S-057
6	Уплотнение	NT10S-013
7	Направляющая	NT10S-014
8-1	Фитинг	NT10S-015
8-2	Регулятор	NT10S-016
9	Пружина	NT10S-017
10	Игла (1.1)	NT10S-058
10	Игла (1.2)	NT10S-058
10	Игла (1.3)	NT10S-060
10	Игла (1.4)	NT10S-060
10	Игла (1.5)	NT10S-060
10	Игла (1.7)	NT10S-063
11	Кольцо	NT10S-027

#	НАИМЕНОВАНИЕ	Артикул
12-1	Корпус	NT10S-064
12-2	Кольцо	NT10S-065
13	Фитинг подключения воздуха	NT10S-030
14	Регулятор давления воздуха	NT10S-031
15	Шайба упорная	NT10S-032
16	Ось курка	NT10S-033
17-1	Курок	NT10S-034
17-2	Толкатель	NT10S-035
18	Пружина	NT10S-036
19	Клапан	NT10S-037
20	Сепаратор	NT10S-038
21	Фитинг	NT10S-039
22	Бачок (600 мл.)	NT05-RC-6M
23	Фильтр	NT01G-0001
-	Сопло (*) + Игла (комплект)	NT10S-0**
-	Воздушный клапан в сборе (6, 7, 11, 19, 20)	NT10S-048

\* – возможные варианты размера сопла в мм: 1.1; 1.2; 1.3; 1.4; 1.5; 1.7

\*\* – для сопла: (1.1) -66; (1.2) -67; (1.3) -68; (1.4) -69; (1.5) -70; (1.7) -71

# ONE TECH NT-103

## Ручной пневматический краскораспылитель с давлением в бачок

### Описание

ONE TECH NT-103 - это ручной краскораспылитель с верхним бачком и регулируемым дополнительным давлением на материал. Давление в материальном бачке создается с помощью подачи сжатого воздуха от краскораспылителя по специальному каналу. Внутреннее давление в бачке настраивается с помощью отдельного регулятора.

Краскораспылитель NT-103 - идеальный инструмент для нанесения высоковязких материалов: структурных, цинконаполненных, водоразбавимых и др.

### Преимущества

- Прочный алюминиевый корпус с анодированием, сопла и иглы из нержавеющей стали обеспечивают продолжительный срок службы краскораспылителя, а также облегчают чистку и его техническое обслуживание.
- Точная регулировка давления в бачок.
- Сниженное туманообразование и высокий коэффициент переноса ЛКМ на поверхность.



### Технические характеристики

№	Артикул	Размер сопла, мм	Воздушная голова	Давление, бар	Расход воздуха, л/мин	Расход материала, мл/мин	Ширина факела, ± 20 мм*	Вес, г
1	NT10-103-GP12	1,2	LV2	2,0 - 3,0	320	160	230 - 250	517
2	NT10-103-GP13	1,3	LV2	2,0 - 3,0	320	180	240 - 260	517
3	NT10-103-GP14	1,4	LV2	2,0 - 3,0	320	215	250 - 275	517
4	NT10-103-GP15	1,5	LV2	2,0 - 3,0	320	270	260 - 280	517
5	NT10-103-GP16	1,6	LV2	2,0 - 3,0	320	275	300 - 340	517
6	NT10-103-GP18	1,8	LV2	2,0 - 3,0	320	330	330 - 355	517
7	NT10-103-GP20	2,0	LV2	2,0 - 3,0	360	410	320	517
8	NT10-103-GP25	2,5	W2	2,5 - 3,0	360	510	340	517

\* – на расстоянии 250 мм от поверхности, вязкость 20±1 секунд  
Подключение материала – M16x1.5 (F), подключение воздуха – 1/4" (M)

# ONE TECH NT-103

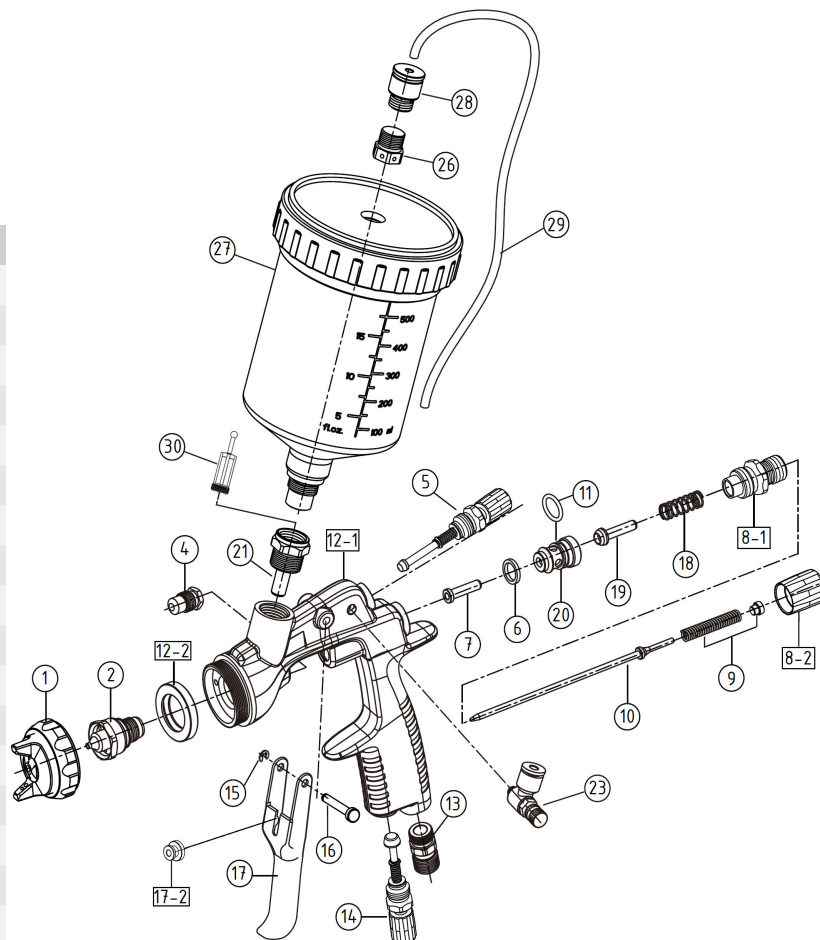
## Ручной пневматический краскораспылитель с давлением в бачок

ONE TECH



### Запасные части

#	НАИМЕНОВАНИЕ	Артикул
1	Воздушная голова LV2	NT10S-072
1	Воздушная голова W2	NT10S-073
2	Сопло (1.2)	NT10S-074
2	Сопло (1.3)	NT10S-075
2	Сопло (1.4)	NT10S-076
2	Сопло (1.5)	NT10S-077
2	Сопло (1.6)	NT10S-078
2	Сопло (1.8)	NT10S-079
2	Сопло (2.0)	NT10S-080
2	Сопло (2.5)	NT10S-081
4	Уплотнение иглы в сборе	NT10S-011
5	Регулятор	NT10S-082
6	Уплотнение	NT10S-013
7	Направляющая	NT10S-014
8-1	Фитинг	NT10S-015
8-2	Регулятор	NT10S-016
9	Пружина	NT10S-017
10	Игла (1.2)	NT10S-083
10	Игла (1.3)	NT10S-084
10	Игла (1.4)	NT10S-084
10	Игла (1.5)	NT10S-084
10	Игла (1.6)	NT10S-084
10	Игла (1.8)	NT10S-088
10	Игла (2.0)	NT10S-088
10	Игла (2.5)	NT10S-090
11	Кольцо	NT10S-027
12-1	Корпус	NT10S-091
12-2	Кольцо	NT10S-029
13	Фитинг подключения воздуха	NT10S-030
14	Регулятор давления воздуха	NT10S-031
15	Шайба упорная	NT10S-032
16	Ось курка	NT10S-033
17-1	Курок	NT10S-034
17-2	Толкатель	NT10S-035
18	Пружина	NT10S-036
19	Клапан	NT10S-037



#	НАИМЕНОВАНИЕ	Артикул
20	Сепаратор	NT10S-038
21	Фитинг	NT10S-039
23	Дроссель	NT10S-093
26	Глушитель	NT10S-094
27	Бачок (600 мл.)	NT10S-095
28	Фитинг	NT10S-096
29	Трубка	NT10S-097
30	Фильтр	NT01G-0001
-	Сопло (*) + Игла (комплект)	NT10S-***
-	Воздушный клапан в сборе (6, 7, 11, 19, 20)	NT10S-048

\* – возможные варианты размера сопла в мм: 1.2; 1.3; 1.4; 1.5; 1.6; 1.8; 2.0; 2.5  
 \*\*\* – для сопла: (1.2) -099; (1.3) -100; (1.4) -101; (1.5) -102; (1.6) -103; (1.8) -104; (2.0) -105; (2.5) -106

# ONE TECH NT-200

## Ручной пневматический краскораспылитель

### Описание

Легкий, идеально сбалансированный пневматический краскораспылитель ONE TECH NT-200 с нижней подачей материала - решение для нанесения широкого спектра ЛКМ, таких как финишные покрытия, базовые лаки и грунтовки, а также другие материалы для пневматического распыления.

Области применения: автомобильная и мебельная промышленность, ремонтная покраска, машиностроение и многие другие сферы индустриального производства.

### Преимущества

- Прочный алюминиевый корпус с анодированием обеспечивает продолжительный срок службы краскораспылителя, а также облегчает чистку и его техническое обслуживание.
- Сопла и иглы изготовлены из нержавеющей стали.
- Сниженное туманообразование и высокий коэффициент переноса ЛКМ на поверхность.



### Технические характеристики

№	Артикул	Размер сопла, мм	Воздушная голова	Давление, бар	Расход воздуха, л/мин	Расход материала, мл/мин	Ширина факела, ± 20 мм*	Вес, г	Примечание **
1	NT10-200-P08	0,8	MP	2,0 - 2,5	360	360	295	522	
2	NT10-200-P11	1,1	MP	2,0 - 2,5	360	380	310	522	
3	NT10-200-P12	1,2	MP	2,0 - 2,5	360	400	320	522	
4	NT10-200-P13	1,3	MP	2,0 - 2,5	360	410	330	522	
5	NT10-200-P14	1,4	MP	2,0 - 2,5	360	418	338	522	NT50-RC-1/NT05-RC-2
6	NT10-200-P15	1,5	MP	2,0 - 2,5	360	430	350	522	NT50-RC-1/NT05-RC-2
7	NT10-200-P18	1,8	MP	2,0 - 2,5	360	462	382	522	NT50-RC-1/NT05-RC-2
8	NT10-200-P20	2,0	MP	2,0 - 2,5	360	480	390	522	
9	NT10-200-P22	2,2	MP	2,0 - 2,5	360	500	405	522	

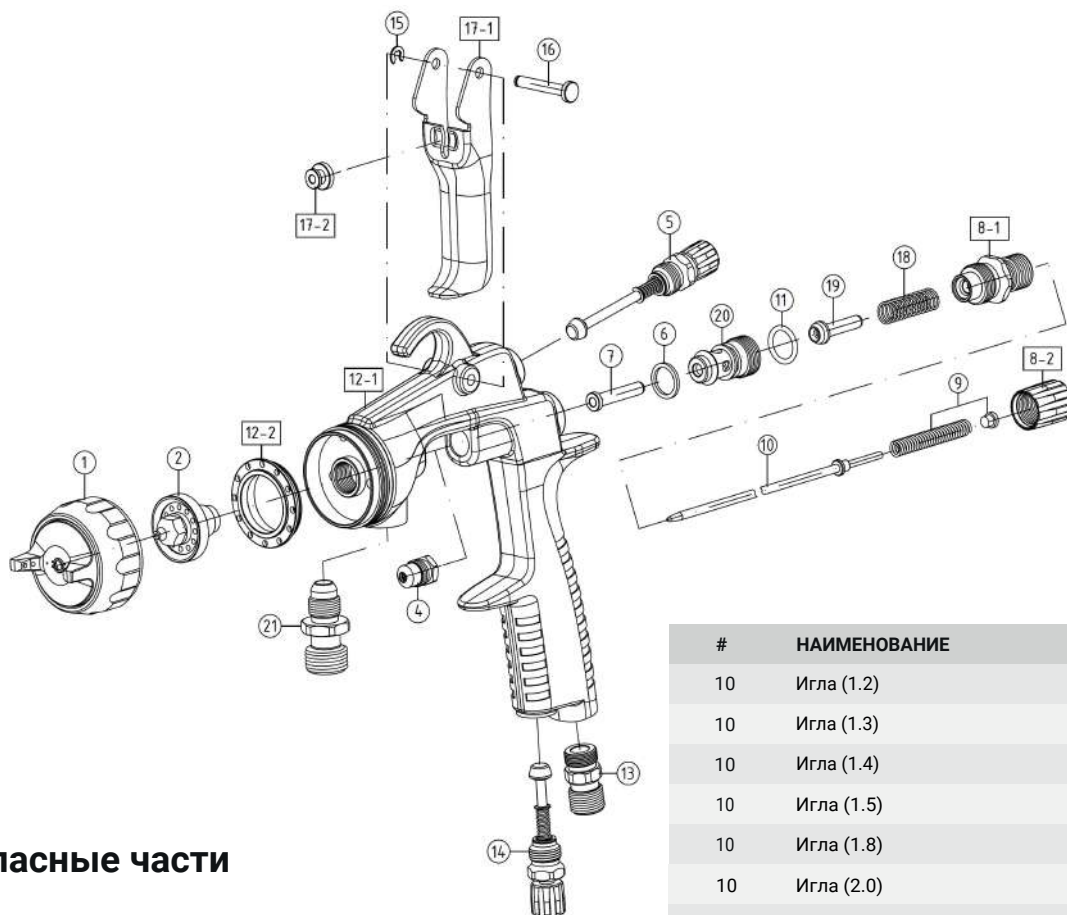
\* – на расстоянии 200-250 мм от поверхности, вязкость материала 20±1 секунд  
Подключение материала – 3/8" (М), подключение воздуха – 1/4" (М)

\*\* Возможно использование с бачками

# ONE TECH NT-200

## Ручной пневматический краскораспылитель

ONE TECH



### Запасные части

#	НАИМЕНОВАНИЕ	Артикул
1	Воздушная голова МР	NT10S-107
2	Сопло (0.8)	NT10S-108
2	Сопло (1.1)	NT10S-109
2	Сопло (1.2)	NT10S-110
2	Сопло (1.3)	NT10S-111
2	Сопло (1.4)	NT10S-112
2	Сопло (1.5)	NT10S-113
2	Сопло (1.8)	NT10S-114
2	Сопло (2.0)	NT10S-115
2	Сопло (2.2)	NT10S-116
4	Уплотнение иглы в сборе	NT10S-011
5	Регулятор	NT10S-117
6	Уплотнение	NT10S-013
7	Направляющая	NT10S-014
8-1	Фитинг	NT10S-015
8-2	Регулятор	NT10S-016
9	Пружина	NT10S-017
10	Игла (0.8)	NT10S-118
10	Игла (1.1)	NT10S-119

#	НАИМЕНОВАНИЕ	Артикул
10	Игла (1.2)	NT10S-120
10	Игла (1.3)	NT10S-120
10	Игла (1.4)	NT10S-122
10	Игла (1.5)	NT10S-122
10	Игла (1.8)	NT10S-124
10	Игла (2.0)	NT10S-125
10	Игла (2.2)	NT10S-126
11	Кольцо	NT10S-027
12-1	Корпус	NT10S-127
12-2	Кольцо	NT10S-128
13	Фитинг подключения воздуха	NT10S-030
14	Регулятор давления воздуха	NT10S-031
15	Шайба упорная	NT10S-032
16	Ось курка	NT10S-033
17-1	Курок	NT10S-034
17-2	Толкатель	NT10S-035
18	Пружина	NT10S-036
19	Клапан	NT10S-037
20	Сепаратор	NT10S-038
21	Фитинг	NT10S-039
-	Сопло (*) + Игла (комплект)	NT10S-1**
-	Воздушный клапан в сборе	NT10S-048

\* – возможные варианты размера сопла в мм: 0.8; 1.1; 1.2; 1.3; 1.4; 1.5; 1.8; 2.0; 2.5

\*\* – для сопла: (0.8) -29; (1.1) -130; (1.2) -131; (1.3) -132; (1.4) -133; (1.5) -134; (1.8) -135; (2.0) -136 (2.5) -137

# ONE TECH NT-400G

## Ручной пневматический миникраскораспылитель

### Описание

ONE TECH NT-400G - это ручной миникраскораспылитель с верхним бачком для проведения точечных работ, окраски небольших изделий и локальных ремонтов.

### Преимущества

- Корпус пистолета из высокопрочного кованого алюминия, внутренняя поверхность без пор.
- Анодированное покрытие корпуса, сопла и иглы из нержавеющей стали обеспечивают продолжительный срок службы краскораспылителя, а также облегчают чистку и его техническое обслуживание.
- Точная регулировка подачи материала.
- Объем бачка 150 мл.



### Технические характеристики

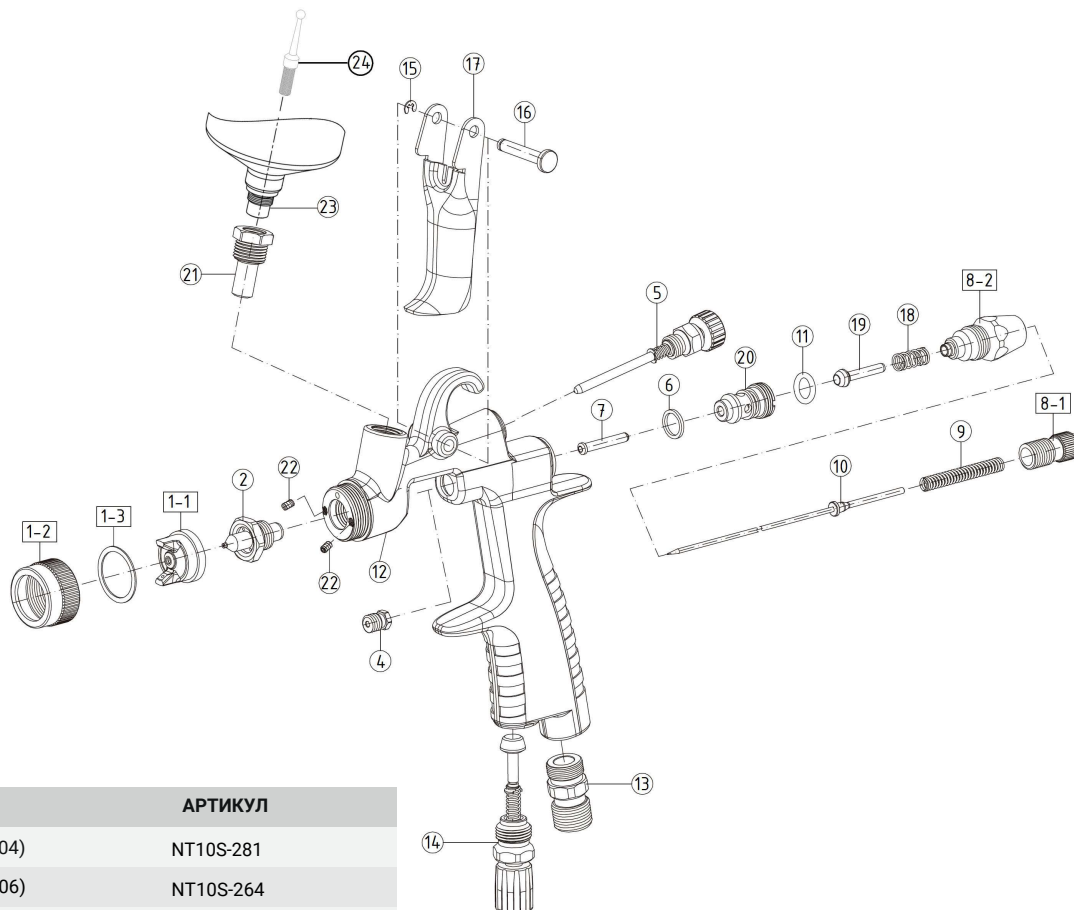
№	Артикул	Размер сопла, мм	Воздушная голова	Давление, бар	Расход воздуха, л/мин	Расход материала мл/мин	Ширина факела, ± 20 мм*	Вес, г
1	NT10-400G-04	0,4	04G	0,9 - 1,5	50	8	40	340
2	NT10-400G-06	0,6	06G	0,9 - 1,5	70	40	60	340
3	NT10-400G-08	0,8	08G	0,9 - 1,5	70	60	80	340
4	NT10-400G-10	1,0	10G	0,9 - 1,5	70	80	100	340
5	NT10-400G-12	1,2	12G	0,9 - 1,5	70	100	115	340

\* – на расстоянии 150 мм от поверхности, вязкость 11–15 секунд  
Подключение материала – M8x1.0 (F), подключение воздуха - 1/4" (M)

# ONE TECH NT-400G

## Ручной пневматический миникраскораспылитель

ONE TECH



### Запасные части

#	НАИМЕНОВАНИЕ	АРТИКУЛ
1	Воздушная голова (04)	NT10S-281
1	Воздушная голова (06)	NT10S-264
1	Воздушная голова (08)	NT10S-265
1	Воздушная голова (10)	NT10S-266
1	Воздушная голова (12)	NT10S-267
2	Сопло (0.4)	NT10S-141
2	Сопло (0.6)	NT10S-142
2	Сопло (0.8)	NT10S-143
2	Сопло (1.0)	NT10S-144
2	Сопло (1.2)	NT10S-145
4	Уплотнение иглы в сборе	NT10S-146
5	Регулятор	NT10S-147
6	Уплотнение	NT10S-148
7	Направляющая	NT10S-149
8-1	Фитинг	NT10S-150
8-2	Регулятор	NT10S-151
9	Пружина	NT10S-152
10	Игла (0.4)	NT10S-153
10	Игла (0.6)	NT10S-154
10	Игла (0.8)	NT10S-155
10	Игла (1.0)	NT10S-156
10	Игла (1.2)	NT10S-157

#	НАИМЕНОВАНИЕ	АРТИКУЛ
11	Кольцо	NT10S-158
12	Корпус	NT10S-159
13	Фитинг подключения воздуха	NT10S-160
14	Регулятор давления воздуха	NT10S-161
15	Шайба упорная	NT10S-162
16	Ось курка	NT10S-163
17	Курок	NT10S-164
18	Пружина	NT10S-165
19	Клапан	NT10S-166
20	Сепаратор	NT10S-167
21	Фитинг	NT10S-168
22	Винт	NT10S-169
23	Бачок (150 мл.)	NT05-RC-51M
24	Фильтр	NT10S-185
-	Сопло (*) + Игла (комплект)	NT10S-1**
-	Воздушный клапан в сборе (6, 7, 11, 19, 20)	NT10S-175

\* – возможные варианты размера сопла в мм: 0.4; 0.6; 0.8; 1.0; 1.2

\*\* – для сопла: (0.4) -70; (0.6) -71; (0.8) -72; (1.0) -73; (1.2) -74

# ONE TECH NT-400F

## Ручной пневматический миникраскораспылитель

### Описание

ONE TECH NT-400F - это ручной миникраскораспылитель с верхним бачком расположенным сбоку, для контроля за проведением точечных работ, окраски небольших изделий, локальных ремонтов.

### Преимущества

- Корпус пистолета из высокопрочного кованого алюминия, внутренняя поверхность без пор.
- Анодированное покрытие корпуса, сопла и иглы из нержавеющей стали обеспечивают продолжительный срок службы, а также облегчают чистку и техническое обслуживание краскораспылителя.
- Точная регулировка подачи материала.
- Объем бачка 150 мл.



### Технические характеристики

№	Артикул	Размер сопла, мм	Воздушная голова	Давление, бар	Расход воздуха, л/мин	Расход материала, мл/мин	Ширина факела, ± 20 мм*	Вес, г
1	NT10-400F-04	0,4	04F	0,9 - 1,5	50	8	40	254
2	NT10-400F-06	0,6	06F	0,9 - 1,5	50	25	60	254
3	NT10-400F-08	0,8	08F	0,9 - 1,5	50	60	80	254
4	NT10-400F-10	1,0	10F	0,9 - 1,5	50	80	100	254
5	NT10-400F-12	1,2	12F	0,9 - 1,5	50	100	115	254

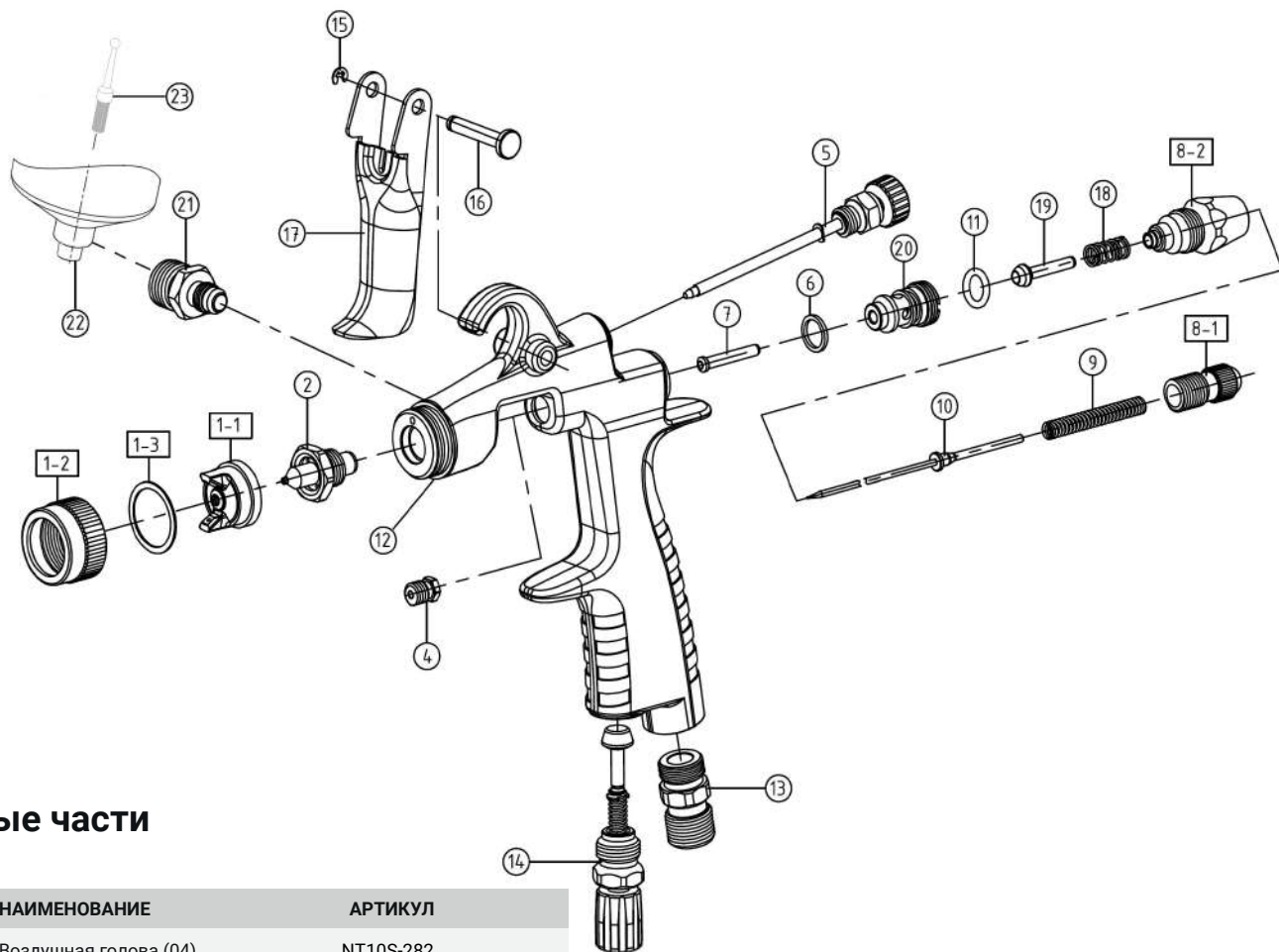
\* – на расстоянии 150 мм от поверхности, вязкость 11-15 секунд  
Подключение материала – 1/4" (M), подключение воздуха – 1/4" (M)



# ONE TECH NT-400F

## Ручной пневматический миникраскораспылитель

ONE TECH



### Запасные части

#	НАИМЕНОВАНИЕ	АРТИКУЛ
1	Воздушная голова (04)	NT10S-282
1	Воздушная голова (06)	NT10S-268
1	Воздушная голова (08)	NT10S-269
1	Воздушная голова (10)	NT10S-270
1	Воздушная голова (12)	NT10S-271
2	Сопло (0.4)	NT10S-141
2	Сопло (0.6)	NT10S-142
2	Сопло (0.8)	NT10S-143
2	Сопло (1.0)	NT10S-144
2	Сопло (1.2)	NT10S-145
4	Уплотнение иглы в сборе	NT10S-146
5	Регулятор	NT10S-177
6	Уплотнение	NT10S-148
7	Направляющая	NT10S-149
8-1	Фитинг	NT10S-150
8-2	Регулятор	NT10S-151
9	Пружина	NT10S-152
10	Игла (0.4)	NT10S-178
10	Игла (0.6)	NT10S-179
10	Игла (0.8)	NT10S-180

#	НАИМЕНОВАНИЕ	АРТИКУЛ
10	Игла (1.0)	NT10S-181
10	Игла (1.2)	NT10S-182
11	Кольцо	NT10S-158
12	Корпус	NT10S-183
13	Фитинг подключения воздуха	NT10S-160
14	Регулятор давления воздуха	NT10S-161
15	Шайба упорная	NT10S-162
16	Ось курка	NT10S-163
17	Курок	NT10S-164
18	Пружина	NT10S-165
19	Клапан	NT10S-166
20	Сепаратор	NT10S-167
21	Фитинг	NT10S-184
22	Бачок (150 мл.)	NT05-RC-51SR
23	Фильтр	NT10S-185
-	Сопло (*) + Игла (комплект)	NT10S-1**
-	Воздушный клапан в сборе (6, 7, 11, 19, 20)	NT10S-175

\* – возможные варианты размера сопла в мм: 0.4; 0.6; 0.8; 1.0; 1.2

\*\* – для сопла: (0.4) -86; (0.6) -87; (0.8) -88; (1.0) -89; (1.2) -90

# ONE TECH NT-400R

## Ручной пневматический миникраскораспылитель

### Описание

ONE TECH NT-400R - это ручной миникраскораспылитель с верхним бачком, расположенным сбоку, для контроля за проведением точечных работ, окраски небольших изделий, локальных ремонтов.

Модель NT-400R - идеальное решение для мебельных предприятий при работе со спецэффектами, нанесения патины и других декоративных материалов.

### Преимущества

- Корпус пистолета из высокопрочного кованого алюминия, внутренняя поверхность без пор.
- Анодированное покрытие корпуса, сопла и иглы из нержавеющей стали обеспечивают продолжительный срок службы краскораспылителя, а также облегчает чистку краскораспылителя и его техническое обслуживание.
- Точная регулировка подачи материала.
- Объем бачка 150 мл.



### Технические характеристики

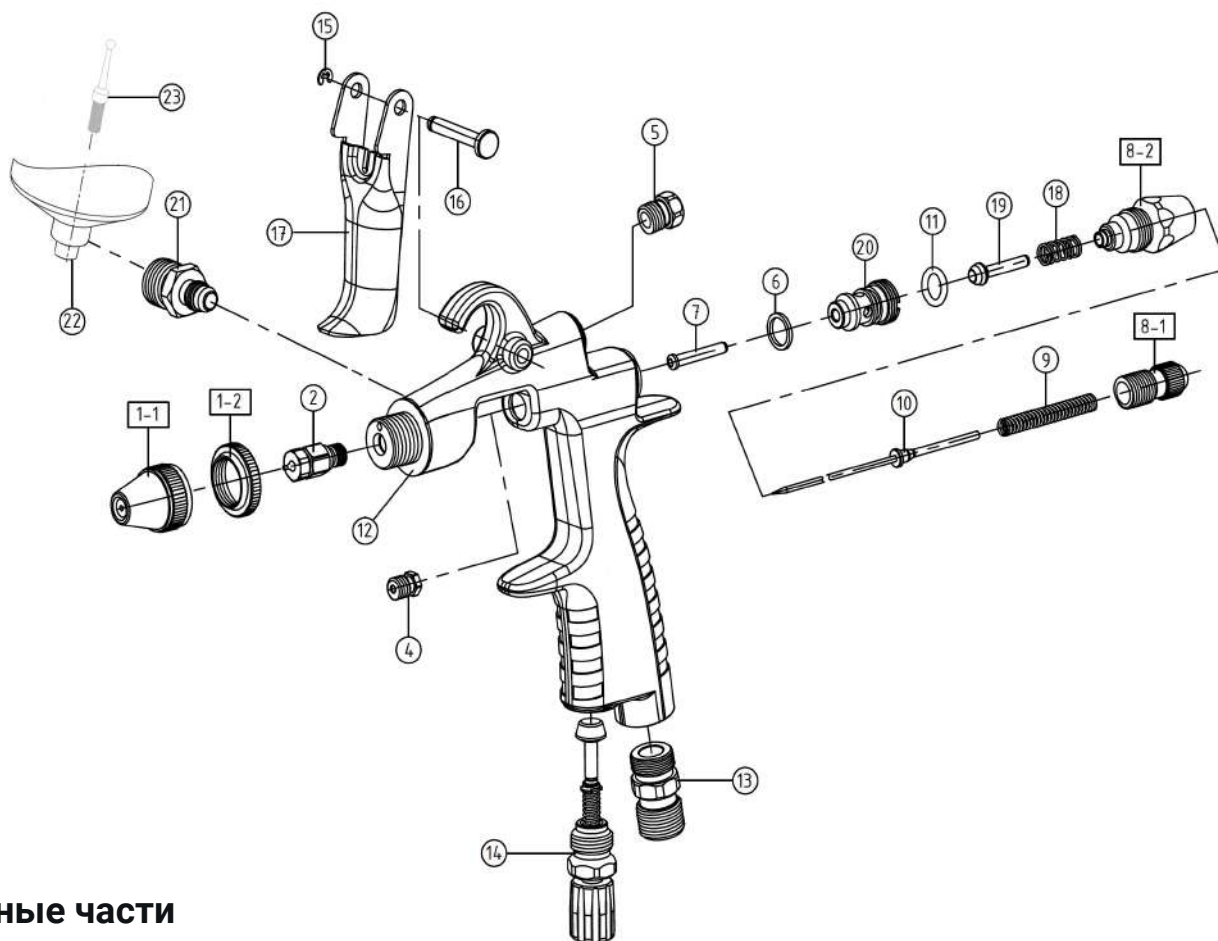
№	Артикул	Размер сопла, мм	Воздушная голова	Давление, бар	Расход воздуха, л/мин	Расход материала мл/мин	Размер факела, мм*	Вес, г
1	NT10-400R-04	0,4	04R	2,0 - 2,5	30	15	25	270
2	NT10-400R-06	0,6	06R	2,0 - 2,5	30	35	35	270
3	NT10-400R-08	0,8	08R	2,0 - 2,5	50	60	38	270
4	NT10-400R-10	1,0	10R	2,0 - 2,5	50	65	40	270

\* – на расстоянии 150 мм от поверхности, вязкость 11-15 секунд  
Подключение материала – 1/4" (M), подключение воздуха – 1/4" (M)

# ONE TECH NT-400R

Ручной пневматический миникраскораспылитель

ONE TECH



## Запасные части

#	НАИМЕНОВАНИЕ	АРТИКУЛ
1	Воздушная голова (04)	NT10S-283
1	Воздушная голова (06)	NT10S-272
1	Воздушная голова (08)	NT10S-273
1	Воздушная голова (10)	NT10S-274
2	Сопло (0.4)	NT10S-193
2	Сопло (0.6)	NT10S-194
2	Сопло (0.8)	NT10S-195
2	Сопло (1.0)	NT10S-196
4	Уплотнение иглы в сборе	NT10S-197
5	Регулятор	NT10S-198
6	Уплотнение	NT10S-148
7	Направляющая	NT10S-149
8-1	Фитинг	NT10S-150
8-2	Регулятор	NT10S-151
9	Пружина	NT10S-152
10	Игла (0.4)	NT10S-199
10	Игла (0.6)	NT10S-200
10	Игла (0.8)	NT10S-201
10	Игла (1.0)	NT10S-202
11	Кольцо	NT10S-158

#	НАИМЕНОВАНИЕ	АРТИКУЛ
12	Корпус	NT10S-203
13	Фитинг подключения воздуха	NT10S-160
14	Регулятор давления воздуха	NT10S-161
15	Шайба упорная	NT10S-162
16	Ось курка	NT10S-163
17	Курок	NT10S-164
18	Пружина	NT10S-165
19	Клапан	NT10S-166
20	Сепаратор	NT10S-167
21	Фитинг	NT10S-184
22	Бачок (150 мл)	NT05-RC-51SR
23	Фильтр	NT10S-185
-	Сопло (*) + Игла (комплект)	NT10S-2**
-	Воздушный клапан в сборе (6, 7, 11, 19, 20)	NT10S-175

\* – возможные варианты размера сопла в мм: 0.4; 0.6; 0.8; 1.0

\*\* – для сопла: (0.4) -04; (0.6) -05; (0.8) -06; (1.0) -07

# ONE TECH NT-R-77-S

## Ручной пневматический краскораспылитель

### Описание

Краскораспылитель ONE TECH NT-R-77 с нижней подачей материала под давлением предназначен для нанесения многоцветных декоративных материалов.

Подходит для производства панелей внутренней и наружной отделки фасадов зданий, а также для окраски стен прямо на объекте.

### Преимущества

- Не повреждает структуру компонентов в многоцветной краске.
- Обеспечивает эффект натурального камня.
- Прочный алюминиевый корпус обеспечивает продолжительный срок службы краскораспылителя, а также облегчает чистку и его техническое обслуживание.



### Технические характеристики

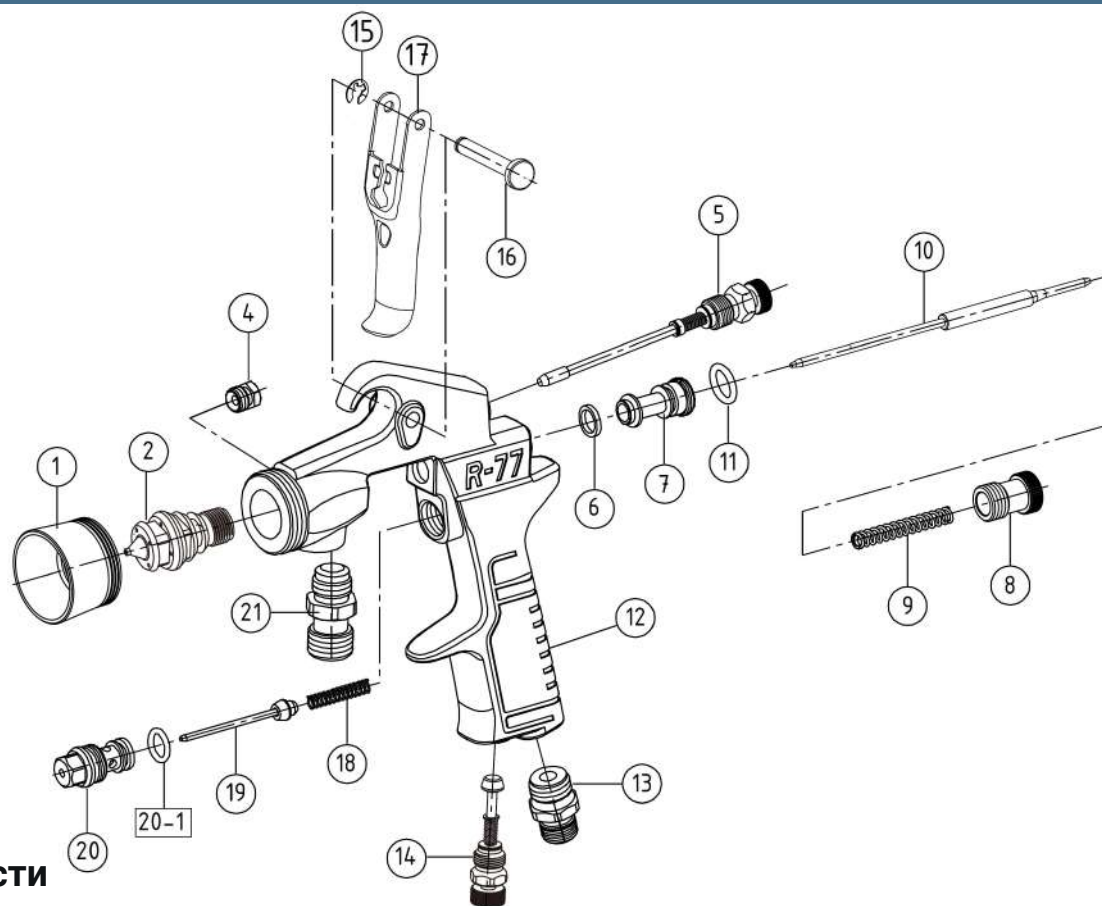
№	Артикул	Сопло, мм	Давление, бар	Расход воздуха, л/мин	Расход материала, мл/мин	Вес, г
1	NT10-R-77-S12	1,2	1,0 - 3,5	560	380	540
2	NT10-R-77-S15	1,5	1,0 - 3,5	560	400	540
3	NT10-R-77-S20	2,0	1,0 - 3,5	560	440	540
4	NT10-R-77-S25	2,5	1,0 - 3,5	560	480	540
5	NT10-R-77-S30	3,0	1,0 - 3,5	560	520	540

Подключение материала – 3/8" (М), подключение воздуха – 1/4" (М)

# ONE TECH NT-R-77-S

## Ручной пневматический краскораспылитель

ONE TECH



### Запасные части

#	НАИМЕНОВАНИЕ	АРТИКУЛ
1	Воздушная голова (1.2)	NT10S-248
1	Воздушная голова (1.5)	NT10S-277
1	Воздушная голова (2.0)	NT10S-278
1	Воздушная голова (2.5)	NT10S-279
1	Воздушная голова (3.0)	NT10S-280
2	Сопло 1,2 мм	NT10S-249
2	Сопло 1,5 мм	NT10S-250
2	Сопло 2,0 мм	NT10S-251
2	Сопло 2,5 мм	NT10S-252
2	Сопло 3,0 мм	NT10S-253
4	Уплотнение иглы в сборе	NT10S-223
5	Регулятор	NT10S-224
6	Уплотнение	NT10S-225
7	Направляющая	NT10S-226
8	Регулятор	NT10S-227
9	Пружина	NT10S-228
10	Игла (1.2)	NT10S-254
10	Игла (1.5)	NT10S-255

#	НАИМЕНОВАНИЕ	АРТИКУЛ
10	Игла (2.0)	NT10S-256
10	Игла (2.5)	NT10S-257
10	Игла (3.0)	NT10S-258
11	Кольцо	NT10S-232
12	Корпус	NT10S-233
13	Фитинг подключения воздуха	NT10S-234
14	Регулятор давления воздуха	NT10S-235
15	Шайба упорная	NT10S-236
16	Ось курка	NT10S-237
17	Курок	NT10S-238
18	Пружина	NT10S-239
19	Клапан	NT10S-240
20	Сепаратор	NT10S-241
20-1	Уплотнение	NT10S-242
21	Фитинг	NT10S-243
-	Сопло * + Игла (комплект)	NT10S-2**
-	Воздушный клапан в сборе (6, 7, 11, 19, 20, 20-1)	NT10S-247

\* – возможные варианты размера сопла в мм: 1.2; 1.5; 2.0; 2.5; 3.0

\*\* – для сопла: (1.2) -59; (1.5) -60; (2.0) -61; (2.5) -62 (3.0) -63

# ONE TECH NT-R-77-Z (CERAMIC)

## Ручной пневматический краскораспылитель

### Описание

Краскораспылитель ONE TECH NT-R-77-Z с нижней подачей материала под давлением, традиционной системы распыления, предназначен для нанесения водоразбавимых абразивных материалов, глазури на санитарно-керамические изделия.

### Преимущества

- Прочный алюминиевый корпус обеспечивает продолжительный срок службы краскораспылителя, а также облегчает чистку и его техническое обслуживание.
- Сопла и иглы изготовлены из нержавеющей стали, а специальное нитридное покрытие придает дополнительную износостойкость и твердость.



### Технические характеристики

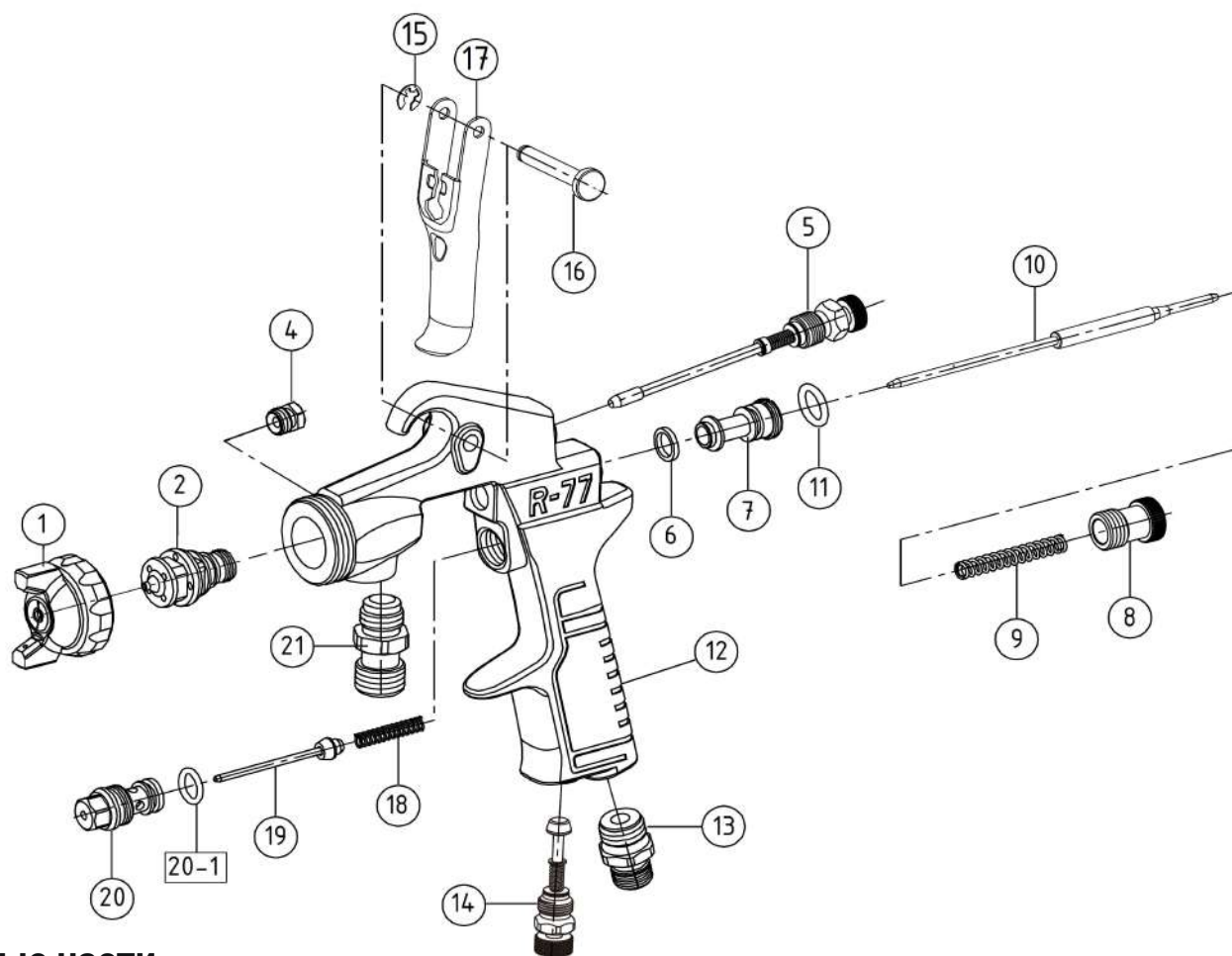
№	Артикул	Сопло, мм	Давление, бар	Расход воздуха, л/мин	Расход материала, мл/мин	Размер факела, мм*	Вес, г
1	NT10-R-77-Z20	2,0	3,5	293	370	280	590
2	NT10-R-77-Z25	2,5	3,5	300	660	380	590
3	NT10-R-77-Z30	3,0	3,5	329	699	440	590

\* – на расстоянии 200-250 мм от поверхности, вязкость 20±1 секунд  
Подключение материала – 3/8 (М), подключение воздуха – 1/4" (М)



# ONE TECH NT-R-77-Z (CERAMIC)

## Ручной пневматический краскораспылитель



### Запасные части

#	НАИМЕНОВАНИЕ	АРТИКУЛ	#	НАИМЕНОВАНИЕ	АРТИКУЛ
1	Воздушная голова (2.0)	NT10S-219	11	Кольцо	NT10S-232
1	Воздушная голова (2.5)	NT10S-275	12	Корпус	NT10S-233
1	Воздушная голова (3.0)	NT10S-276	13	Фитинг подключения воздуха	NT10S-234
2	Сопло 2,0 мм	NT10S-220	14	Регулятор давления воздуха	NT10S-235
2	Сопло 2,5 мм	NT10S-221	15	Шайба упорная	NT10S-236
2	Сопло 3,0 мм	NT10S-222	16	Ось курка	NT10S-237
4	Уплотнение иглы в сборе	NT10S-223	17	Курок	NT10S-238
5	Регулятор	NT10S-224	18	Пружина	NT10S-239
6	Уплотнение	NT10S-225	19	Клапан	NT10S-240
7	Направляющая	NT10S-226	20	Сепаратор	NT10S-241
8	Регулятор	NT10S-227	20-1	Уплотнение	NT10S-242
9	Пружина	NT10S-228	21	Фитинг	NT10S-243
10	Игла (2.0)	NT10S-229	-	Сопло * + Игла (комплект)	NT10S-2**
10	Игла (2.5)	NT10S-230	-	Воздушный клапан в сборе (6, 7, 11, 19, 20, 20-1)	NT10S-247
10	Игла (3.0)	NT10S-231			

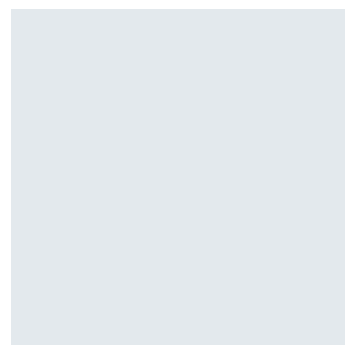
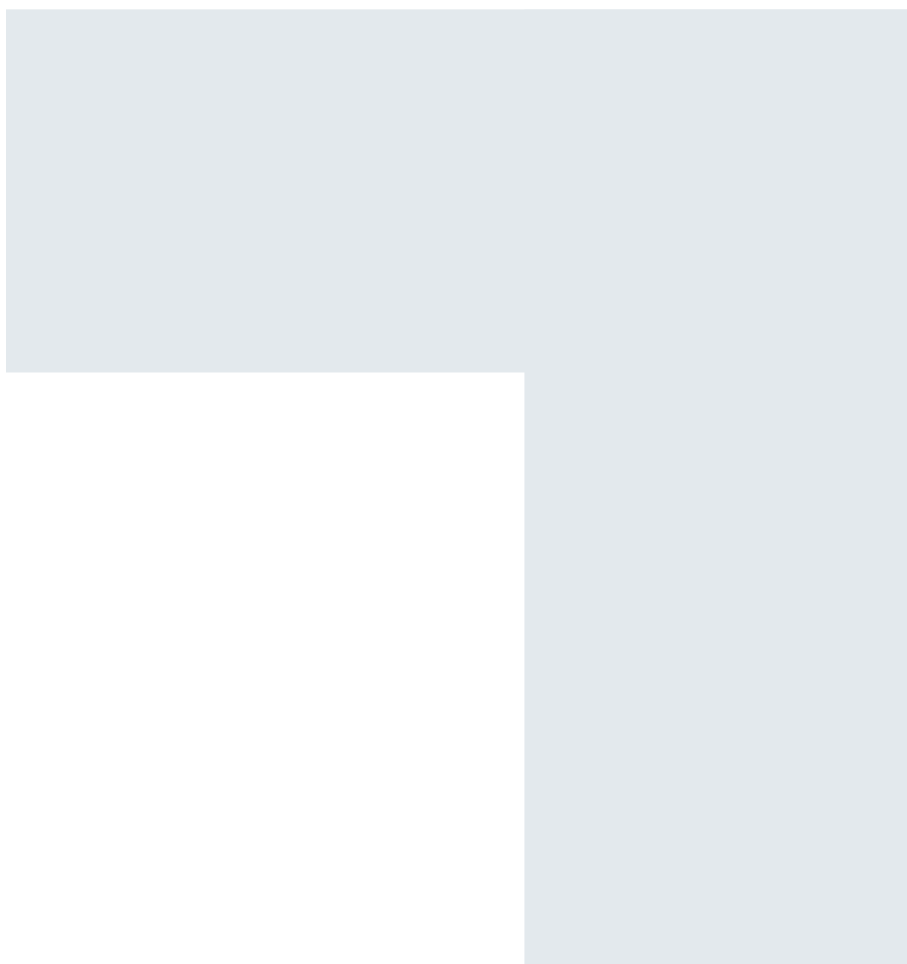
\* – возможные варианты размера сопла в мм: 2.0; 2.5; 3.0

\*\* – для сопла: (2.0) -44; (2.5) -45; (3.0) -46

# КРАСКОНАГНЕТАТЕЛЬНЫЕ БАКИ

---

ONE TECH





## БАК С ПНЕВМАТИЧЕСКОЙ МЕШАЛКОЙ



Артикул:	NT10-RT-10A	NT10-RT-20A	NT10-RT-40A	NT10-RT-60A
Объем, л:	10	20	40	60
Корпус:	сталь	сталь	сталь	сталь
Мешалка:	пневматическая	пневматическая	пневматическая	пневматическая
Вес, кг:	17,7	22,9	30	35,4
Размеры, мм:	248 x 185	292 x 365	350 x 395	350 x 548
Количество выходов:	1	2	2	2
Рабочее давление, бар:	3	3	1,9	1,9
Выход материала:	1/4" (M)	1/4" (M)	1/4" (M)	1/4" (M)
Вход воздуха:	1/4" (M)	1/4" (M)	1/4" (M)	1/4" (M)

## БАК С РУЧНОЙ МЕШАЛКОЙ



Артикул:	NT10-RT-10M	NT10-RT-20M	NT10-RT-40M	NT10-RT-60M
Объем, л:	10	20	40	60
Корпус:	сталь	сталь	сталь	сталь
Мешалка:	ручная	ручная	ручная	ручная
Вес, кг:	16	21,2	28,3	33,8
Размеры, мм:	248 x 185	292 x 365	350 x 395	350 x 548
Количество выходов:	1	2	2	2
Рабочее давление, бар:	3	3	1,9	1,9
Выход материала:	1/4" (M)	1/4" (M)	1/4" (M)	1/4" (M)
Вход воздуха:	1/4" (M)	1/4" (M)	1/4" (M)	1/4" (M)

## МИНИБАК



Артикул:	NT10-RC-2E	NT10-RT-2E
Объем, л:	2	2
Корпус:	алюминий	алюминий
Мешалка:	без мешалки	без мешалки
Вес, кг:	1,54	1,52
Размеры, мм:	129,5 x 199	129,5 x 199
Количество выходов:	1	1
Рабочее давление, бар:	3	3
Выход материала:	3/8" (M)	1/4" (M)
Ручка:	встроенная	съёмная

## БАК С ДОННЫМ СЛИВОМ

Артикул:	NT10-20AFG
Объем, л:	20
Корпус:	сталь
Мешалка:	пневматическая
Вес, кг:	22,9
Размеры, мм:	292 x 365
Количество выходов:	1
Рабочее давление, бар:	3
Выход материала:	1/2" (M) донный слив



## БАК ИЗ НЕРЖАВЕЮЩЕЙ СТАЛИ

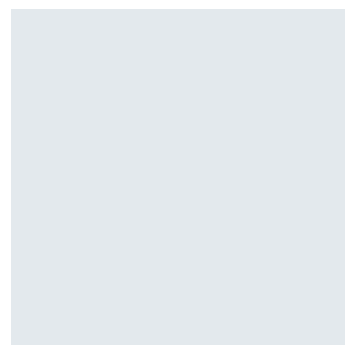
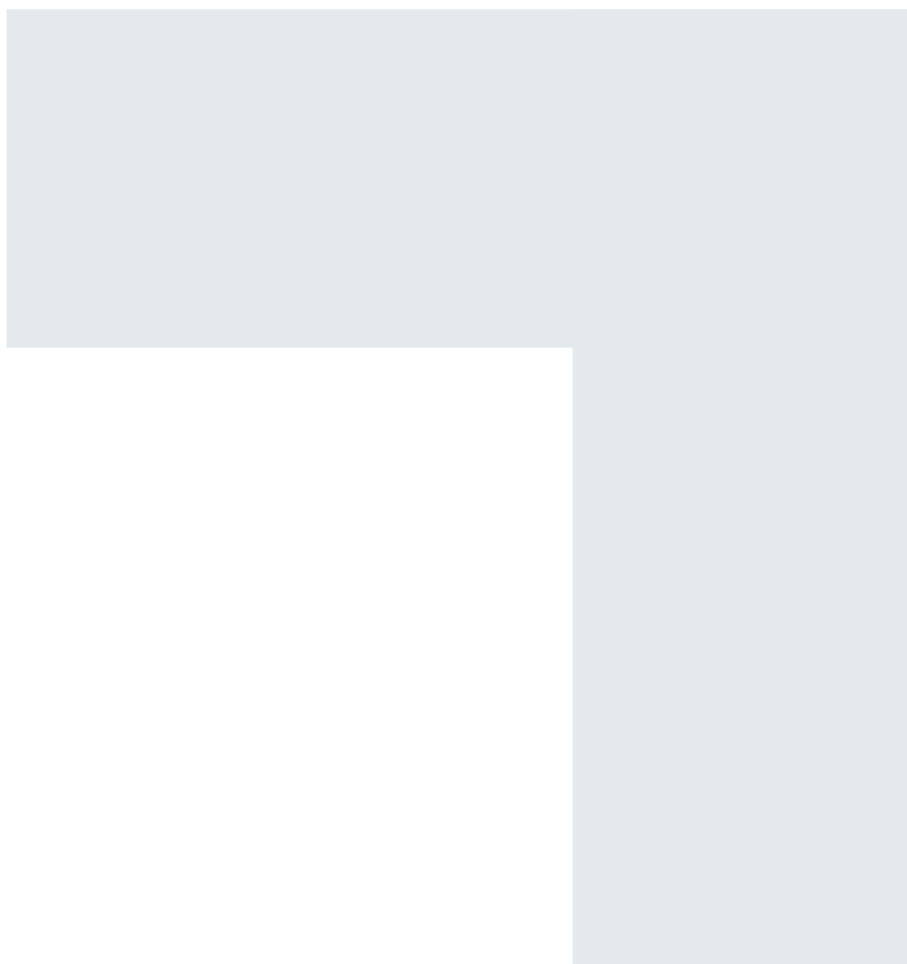
Артикул:	NT10-20AS
Объем, л:	20
Корпус:	нержавеющая сталь
Мешалка:	пневматическая
Вес, кг:	23,7
Размеры, мм:	292 x 365
Количество выходов:	2
Рабочее давление, бар:	3
Выход материала:	1/4" (M)



## МЕШАЛКА С КРЫШКОЙ ДЛЯ ЁМКОСТИ 20 ЛИТРОВ

Артикул:	NT10-RB-TP
Мощность, лс:	0,25
Размер лопастей, мм:	95
Для ёмкости, л:	20
Длина вала, мм:	350
Вес, кг:	5,1
Максимальное давление, бар:	7
Материал:	нержавеющая сталь



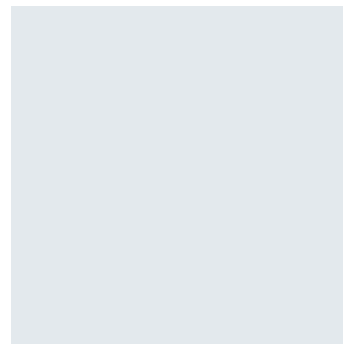
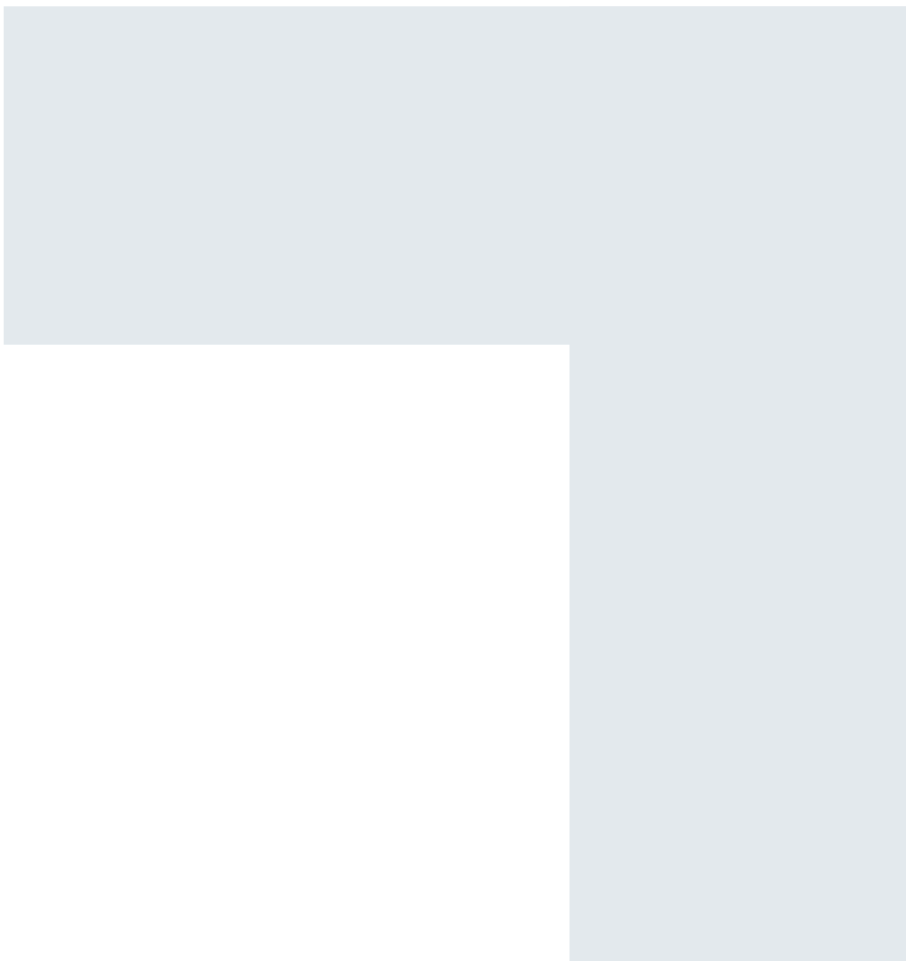


## ПНЕВМАТИЧЕСКИЕ МЕМБРАННЫЕ НАСОСЫ



### Технические характеристики

Артикул:	NT10-BDP-12	NT10-BDP-12-S	NT10-BDP-12-B
Описание:	Насос с демпфером пульсации	Насос с демпфером пульсации и регулятором давления	Насос с демпфером пульсации и пневмомешалкой
Подключение воздуха:	G1/4	G1/4	G1/4
Выход материала:	G1/4	G1/4	G1/4
Рабочая температура, °C:	5 - 40	5 - 40	5 - 40
Рабочее давление, бар:	1,5 - 6,0	1,5 - 6,0	1,5 - 6,0
Макс. давление, бар:	6,0	6,0	6,0
Производительность за 1 цикл, мл:	80	80	80
Макс. количество циклов, цикл/мин:	150	150	150
Макс. производительность, л/мин:	12	12	12
Вес, кг:	7,3	7,8	11,7
Размер упаковки, Д*Ш*В (мм):	385 x 355 x 485	385 x 355 x 485	385 x 355 x 485



## ОБДУВОЧНЫЕ ПИСТОЛЕТЫ ONE TECH NT10-RG-7



NT10-RG-7



NT10-RG-7-J



NT10-RG-7-4

### Технические характеристики

№	Артикул	Сопло, мм	Насадка	Давление, бар	Расход воздуха, л/мин	Вес, г
1	NT10-RG-7	2,0	короткая	3,5	145	215
2	NT10-RG-7-J	2,0	регулируемая	3,5	0 – 145	215
3	NT10-RG-7-4	2,0	100 / 280 мм	3,5	320	215

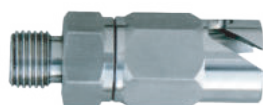
Подключение воздуха: 1/4" (M)

## РЕГУЛЯТОР ДАВЛЕНИЯ С МАНОМЕТРОМ ONE TECH NT05-RP-002-G



Артикул:	NT05-RP-002-G
Резьба:	1/4" (M) x 1/4" (F)
Макс. давление, бар:	15
Диапазон регулирования, бар:	0 - 7
Вес:	120 г

## МУФТЫ И ШТУЦЕРЫ БЫСТРОРАЗЪЕМНОГО СОЕДИНЕНИЯ



Фитинг "мама"  
Артикул: NT04-RSQ-2  
Резьба: 1/4" (M)



Фитинг "мама"  
Артикул: NT04-RSQ-3  
Резьба: 3/8" (M)



Фитинг "папа"  
Артикул: NT04-RPQ-2  
Резьба: 1/4" (F)



Фитинг "папа"  
Артикул: NT04-RPQ-3  
Резьба: 3/8" (F)

## PPS АДАПТЕР



NT05-RFC-TG1  
Резьба: M16 x 1,5 (M)

## БАЧОК 600 мл (металлический)



NT05-RC-6A  
Резьба: M16 x 1,5 (M)  
Для: NT10-100; NT10-101



NT05-RC-6AP  
Резьба: M16 x 1,5 (M)  
Для: NT10-103

## БАЧОК 1000 мл (металлический)



NT05-RC-10A  
Резьба: M16 x 1,5 (M)  
Для: NT10-100; NT10-101



NT05-RC-10AP  
Резьба: M16 x 1,5 (M)  
Для: NT10-103

## БАЧОК 600 мл



NT05-RC-6M  
Резьба: M16 x 1,5 (M)  
Для: NT10-100; NT10-101



NT05-RC-6MP  
Резьба: M16 x 1,5 (M)  
Для: NT10-103

## БАЧОК 150 мл



NT05-RC-51SR  
Резьба: 1/4" (F)  
Для: NT10-400R; NT10-400F



NT05-RC-51M  
Резьба: M8 x 1,0 (M)  
Для: NT10-400G

## БАЧОК 1000 мл



NT05-RC-1  
Резьба: 3/8" (F)  
Для: NT10-200



NT05-RC-2  
Резьба: 3/8" (F)  
Для: NT10-200



## ОБДУВОЧНЫЙ ПИСТОЛЕТ ДЛЯ УСКОРЕННОЙ СУШКИ NT-RP-2



Обдувочный пистолет ONE TECH NT10-RP-2 предназначен для ускорения сушки поверхности, окрашенной водными материалами.

Принцип Вентури обеспечивает низкий расход сжатого воздуха. Использование обдувочного пистолета ONE TECH для ускоренной сушки позволяет снизить время сушки водных красок до 65%.

Артикул :	NT10-RP-2
Рабочее давление, бар:	2,9
Макс. давление, бар:	6,8
Расход сжатого воздуха, л/мин:	до 700
Воздушный поток, л/мин:	до 2800
Подключение воздуха:	1/4" (M)
Вес, г:	633

## ШТАТИВ ONE TECH С ДВУМЯ ОБДУВОЧНЫМИ ПИСТОЛетаМИ ДЛЯ УСКОРЕННОЙ СУШКИ



Штатив позволяет устанавливать и одновременно использовать 2 обдувочных пистолета ONE TECH NT10-RP-2, причем каждый пистолет можно направить точно на объект.

Штатив предназначен для использования непосредственно внутри окрасочно-сушильной камеры или в зоне окраски.

### Преимущества:

- Гибкое позиционирование штатива и обдувочных пистолетов;
- 2 пистолета для ускоренной сушки NT10-RP-2 в комплекте

Артикул:	NT10-RPS-1
Высота установки обдувочных пистолетов (максимум), м:	2
Максимальное удаление пистолетов, м:	0,8





Ваш региональный дистрибьютор



[info@onetech-tools.com](mailto:info@onetech-tools.com)



[www.onetech-tools.com](http://www.onetech-tools.com)